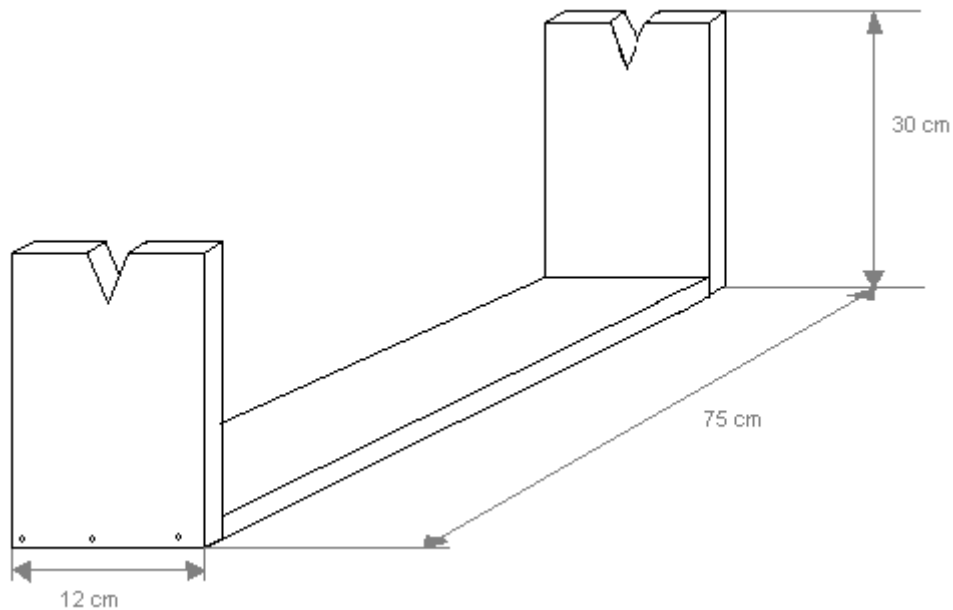


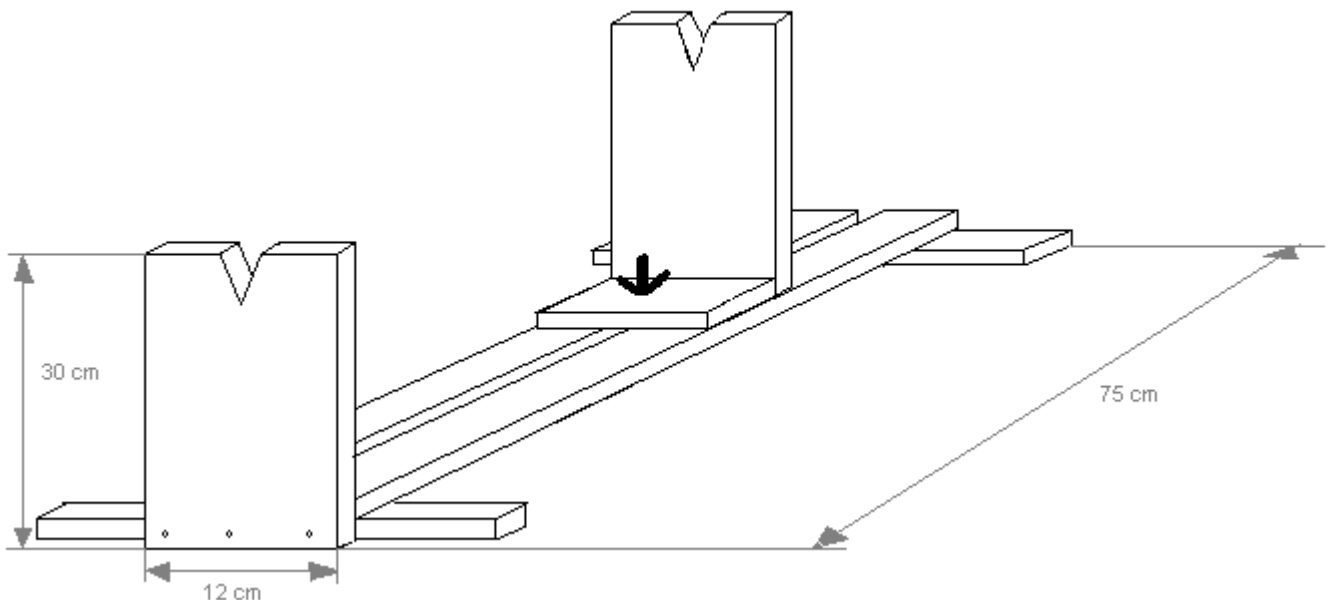
# VAVANRAKENNUSTELINEITÄ

## PERUSMALLI



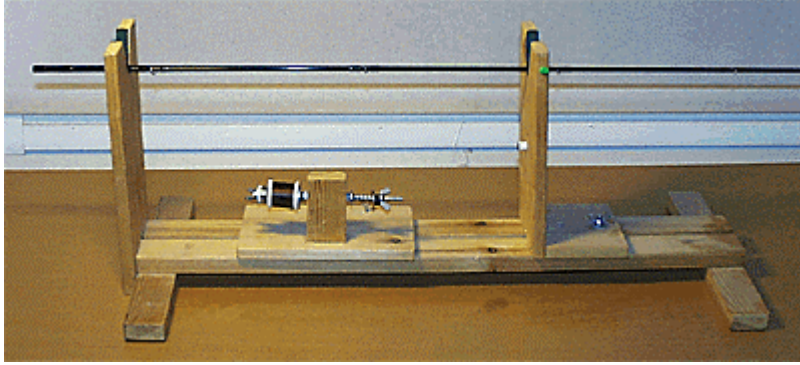
Perusmallin saa hätätapauksessa tehtyä myös tukevasta pahvilaatikosta.

## JATKOKEHITYSMALLI

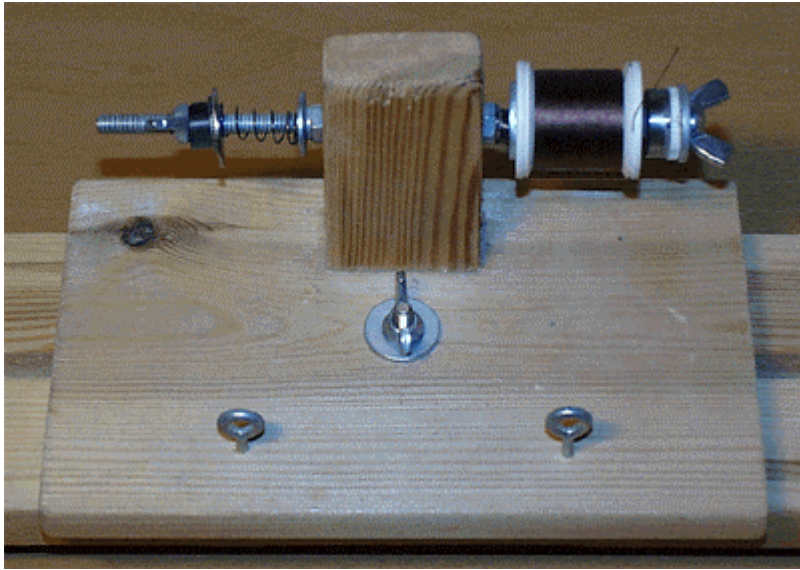


Jatkokehitysmallissa toinen pääty on liikuteltavissa aina tarvittaessa sopivalle kohdalle, kiristys siipimutterilla. Molemmissa ratkaisuissa kannattaa päätyloviin liimata palaset esim. askarteluhuovasta jotta aihio ei naarmuuntuisi puupintaa vasten. Lisäksi molempiin päätyihin kannattaa laittaa naulat puoliväliin. Näitä tarvitaan jotta kuminauhojen avulla aihio saadaan pysymään paikoillaan epätasapainotilanteessa.

Jatkokehitysmalliin voi tehdä myös liikuteltavan sidontalankarullan pitotelineen. Tässä telineessä lankarulla pysyy hyvin paikoillaan ja kiristyksen avulla lanka saadaan pysymään tarvittavan tiukalla. Ilman tätä telinettä joudutaan käyttämään apuna vaikka puhelinluetteloita langan päällä painona.



Kuvassa on jatkokehitysmalli. Telineen avulla on hyvä rakentaa niin pitkien lohivapojen kuin matkavapojen lyhyet aihiot.



Lähikuvassa rullanpitoteline. Rullien pidossa on apuna jousi ja laakerointi takaa takaisen rullan pyörimisen. Lanka ohjataan edessä näkyvien "silmukkaruuvien" kautta.